

JFA U-12 ガールズゲーム 2026 東海



主 催	公益財団法人日本サッカー協会
主 管	一般社団法人東海サッカー協会 一般財団法人静岡県サッカー協会
協 力	時之栖スポーツセンター
期 日	2026年 5月9日（土） 10日（日）
会 場	時之栖裾野グラウンドE1.E2

大会役員

大会会長	服部 康雄	《一般社団法人東海サッカー協会会長》
大会副会長	岩間 博 尾関 孝昭 山本 久徳	《一般社団法人東海サッカー協会副会長》
大会委員長	遠藤 文朗	《一般社団法人東海サッカー協会専務理事》
大会副委員長	伊藤 直司 池田 卓也 江崎 由幸	《一般社団法人東海サッカー協会常務理事》
大会委員	岩村 宣明 洒向 宏明 中野 大輔 田中 秀和 望月 秀一 井上 有希江 小椋 剛 膳亀 信行 原田 哲次 神谷 光弘 鳥羽 俊秀 西野 照美 内山 雄一郎 蕪竹 理江 中島 直美 小倉 一洋	(一社)東海サッカー協会理事・監事

競技役員

競技委員長	田中 秀和	《一般社団法人東海サッカー協会4種委員長》
競技副委員長	北澤 義孝 今井 豊 深井 晃	《一般社団法人東海サッカー協会4種委員》
競技委員	鈴木 亘 山本 浩 伊藤 達也 鈴木 陽平	《(一社)東海サッカー協会4種委員》
審判委員長	小椋 剛	《一般社団法人東海サッカー協会審判委員長》
審判委員	秋山 直己	《一般財団法人静岡県サッカー協会4種審判委員長》
技術委員長	膳亀 信行	《一般社団法人東海サッカー協会技術委員長》
技術副委員長	九門 尚俊	《一般財団法人静岡県サッカー協会4種技術委員長》
技術委員	工藤 善充	《一般財団法人静岡県サッカー協会4種女子技術委員長》
規律委員長	入江 勉	《一般社団法人東海サッカー協会規律委員長》
規律副委員長	田中 秀和	《一般社団法人東海サッカー協会4種委員長》
規律委員	北澤 義孝 今井 豊 深井 晃	
運営委員長	田中 秀和	《一般財団法人静岡県サッカー協会4種委員長》
運営委員	一般財団法人静岡県サッカー協会4種委員会	

JFA U-12ガールズゲーム 2026東海 大会要項

1. 主 旨 日本将来を担う子どもたちのサッカーへの興味・関心を深め、サッカーの技術・理解を向上させると同時に、サッカーを通じて心身を鍛え、リスペクトの精神を養い、クリエイティブでたくましい人間の育成を目指し、その研修の場として本大会を開催する。小学生年代の活動の集大成また中学生年代へのステップとして、小学6年生（U-12年代）の女子選手全員の目標となる大会として位置づける。
2. 主 催 公益財団法人日本サッカー協会（以下、JFA）
3. 主 管 一般社団法人東海サッカー協会・一般財団法人静岡県サッカー協会
4. 期 日 2026年 5月9日（土）10日（日）
5. 会 場 静岡県時之栖E1E2
6. 参 加 資 格 (1)「参加チーム」は、東海内の単独チームとし、参加希望チームとする。
参加チームはチーム名登録選手4名以上がエントリーされていること。
(2)「参加選手」は、大会実施年度JFA第4種登録を完了したU-12の女子選手として出場する複数チームに重複して参加することはできない。また、健康であり且つ保護者の同意を得ていること。（傷害保険加入の事）
7. チーム数 参加希望の24チームで行う
8. 構 成 ベンチ入り指導者は2名以上3名以内、選手8名以上～20名以内で構成する。
9. 試 合 出場チームを数ブロックに分け、2日間開催とする。（宿泊にて実施）
1チーム1日2～3試合程度を確保します。出場チーム数により検討。
(1)リーグ方式の順位決定方法 勝利3点・引分1点・敗戦0点の勝点の多い順とする。
全試合の得失点差② 全試合の総得点③ 当該チーム同士の対戦成績（勝敗）④ 抽選前・後半制（15分-5分-15分）
(2)トーナメント戦同点の場合は延長戦を行わずPK方式（3人）で決定する。
10. 審 判 主審1名制（補助審判員1名） ※（主審・補助審は大会本部で対応します）
11. 使 用 球 公認4号球
12. 閉 会 式 試合終了後、1位トーナメント（1位～4位）の4チームで行う。
13. 表 彰 1位トーナメント優勝・準優勝・3位・敢闘賞、2位・3位トーナメント1位を表彰する。
14. 細 則 ・ピッチサイズは68～60m×50～40mとし、ゴールは少年用を使用する。
・エントリーメンバー表提出後、登録選手・指導者の変更・追加は当日でも可能です。
・ユニフォームはやぐらの左側（上）のチームがメインのユニフォームを使用する。
・サブユニフォームはビブスで対応可とします。（正・副と2着用意できなくても参加可能です）
・その他は監督者会議にて確認する。
・悪天候の場合は本部の判断により試合の中断、短縮、試合方法の変更、中止することがある。
その後については(一社)東海4種委員会にて決定する。
・申し込みエントリー表締め切り 2026年4月5日（日）
・**宿泊申し込み 2026年4月18日（土）※変更は2日前まで大丈夫です。**
15. 監 督 会 議 2026年5月9日 9：00より 本部前にて行います。
16. 大会責任者 東海サッカー協会 4種委員会 委員長

東海大会 別紙要項 (※は今大会適用なし・大会要項参照)

【登録について】

- ① ※エントリーメンバー表提出後、登録選手の変更・追加はできません
- ② 選手証は全員分を必ず持参してください。無い選手は試合に出場できません(選手証は必ずプリントアウトしたものを持参してください)
ただし選手一覧表でも構わない
- ③ 選手証の確認は当日1回、初回のエントリー表、提出時に確認することとする
遅刻した選手は試合会場の本部で確認を受けてください
- ④ 大会の参加学年については最大3学年とする
- ⑤ 少女の合同チームの定義として1チームの選手だけで試合ができない選手に限り、既存チームに
加わり試合に参加できる。ベースとなるチームには選手が4名以上いることとする

【エントリーメンバー表について】

- ① メンバー表は試合ごと3枚必要です(チームで持参する)
- ② ※試合開始30分前までに対戦両チームが話し合い、使用するユニフォームの色を決めてください
合意しない場合は試合会場の本部へ申し出てください。審判を通して決めます
- ③ メンバー表を試合開始30分前までに本部へ2枚提出、対戦相手チームと1枚交換してください

【試合について】

- ① 試合時間は大会規定による
- ② 交代して退いた選手が再び出場できる「自由交代制」を採用します
- ③ 試合開始5分前に、控え選手を含め全員が本部へ集合し用具チェックを受けます
- ④ ベンチ入りする控え選手は、相手フィールドプレーヤーのシャツと異色のビブスを着用してください
味方フィールドプレーヤーのシャツ(正・副)と異色のビブスを2セット(2色)持参してください
- ⑤ 組み合わせ表、左(上)記載チームがグラウンドに向かって左側のベンチを使用します
- ⑥ ベンチにはボールを持ち込まないでください
- ⑦ 試合終了後は相手ベンチに挨拶に行かず直接自チームベンチに戻り、速やかにベンチを空けましょう
- ⑧ 競技規則は2025/26年度の8人制サッカー規則に準ずる(年度途中のルール改正については適用しない)

【ユニホームについて】

- ① GKユニホームについては番号を問わない
- ② アンダーシャツ・ショーツはチームで同色に統一すれば何色でもよい(2色用意する必要はない)
- ③ アンダーシャツ・ショーツはチーム内で着用する選手としない選手が混同してもよい
- ④ GKのパンツ、ソックスはFPと同色でも構わない
- ⑤ GKのアンダーシャツ・ショーツはFPと同色でも構わない
- ⑥ ※監督会議にて審判員にユニホームの配色チェックを行いますので、正副のユニホームの現物もしくは
は写真を持参してください

【指導者証の確認について】

- ① 指導者証の確認は監督会議時に行います(JFA公認登録証の提示をお願いします)
また、プライバシーポリシーの提出もお願いします

【懲罰について】

- ① 本大会は、本協会から大会規律委員会を設ける
- ② 本大会期間中に警告を2回受けた選手は、本大会の次の1試合に出場できない
- ③ 本大会において退場を命じられた選手は、自動的に次の1試合に出場できず、それ以降の処置に
ついては大会規律委員会において決定する。
- ④ 競技者が退場を命じられた場合は、その競技者のチームは交代要員の中から競技者を補充すること
ができる(主審は競技者が補充されようとしている間は、試合を停止する)
- ⑤ 本協会諸規程および本記載事項にない事例に関しては、大会規律委員会にて決定する

【その他】

- ① 試合中の事故、怪我について応急手当は行いますが、主催団体および関係団体等は一切責任を負い
ません(チームでスポーツ障害保険等に加入の上、大会へ参加してください)
 - ② ゴミは持ち帰るよう保護者・応援者へご協力をお願いしてください(必ず伝えてください。)
 - ③ 貴重品は各チームで保管ください
- ★各大会のルール等に付きまして、ご質問のあるチームは、事前に各県委員長にご相談下さい

JFA U-12ガールズゲーム 2026東海

出場チーム一覧

NO	ブロック		チーム名	県
1	A	1	クワトロガールズFC	静岡
2		2	Sorriso Shimizu	静岡
3		3	HEKIJO FC	愛知
4	B	1	藤枝順心SC	静岡
5		2	シロキFCリベルタU12	愛知
6		3	一宮FC	愛知
7	C	1	ラガツァ焼津	静岡
8		2	日進レディースFC	愛知
9		3	HIDA-UNITED	岐阜
10	D	1	F i n e 静岡	静岡
11		2	名古屋FC	愛知
12		3	三重FCクイーンズ	三重
13	E	1	長泉なでしこ	静岡
14		2	守山フットボールクラブ	愛知
15		3	FC Kyoritsu ごうど	岐阜
16	F	1	島田プリンセス	静岡
17		2	セントラル豊橋SSS	愛知
18		3	F i n e 静岡ライム	静岡
19	G	1	榛原マリーンズ	静岡
20		2	朝日インテック・ラブブリッジjr	愛知
21		3	中濃女子	岐阜
22	H	1	静岡SSU浜松泉FC	静岡
23		2	フォルツァ知多レディース	愛知
24		3	伊賀FCくノ一三重jr	三重

JFA U-12ガールズゲーム 2026東海

	A	B	C	D
1	クワトロガールズFC	藤枝順心SC	ラガッツァ焼津	F i n e 静岡
2	Sorriso Shimizu	シロキFCリベルタU12	日進レディースFC	名古屋FC
3	HEKIJO FC	一宮FC	HIDA-UNITED	三重FCクイーンズ

	E	F	G	H
1	長泉なでしこ	島田プリンセス	榛原マリーンズ	静岡SSU浜松泉FC
2	守山フットボールクラブ	セントラル豊橋SSS	朝日インテック・ラブリッジjr	フォルツァ知多レディース
3	FC Kyoritsu ごうど	F i n e 静岡ライム	中濃女子	伊賀FCくノ一三重jr

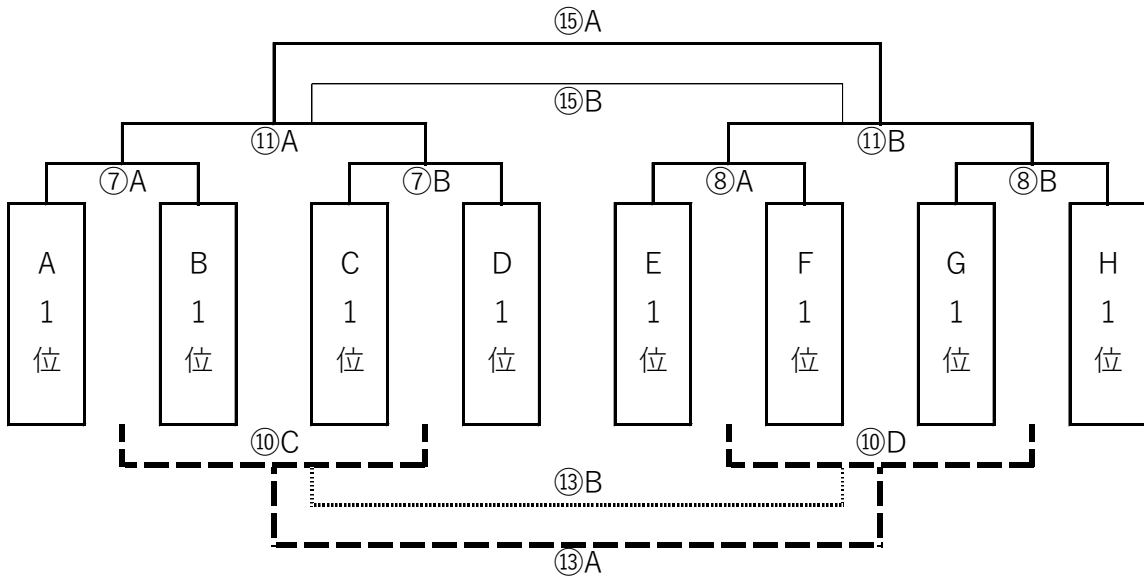
1日目 5月 9日 (土)

		Aコート	Bコート	Cコート	Dコート
①	10:00	A 1-2	B 1-2	C 1-2	D 1-2
②	10:45	E 1-2	F 1-2	G 1-2	H 1-2
③	11:30	A 3-1	B 3-1	C 3-1	D 3-1
④	12:15	E 3-1	F 3-1	G 3-1	H 3-1
⑤	13:00	C 2-3	D 2-3	A 2-3	B 2-3
⑥	13:45	G 2-3	H 2-3	E 2-3	F 2-3
⑦	14:30	A1位-B1位	C1位-D1位	A2位-B2位	C2位-D2位
⑧	15:15	A3位-B3位	C3位-D3位	E1位-F1位	G1位-H1位

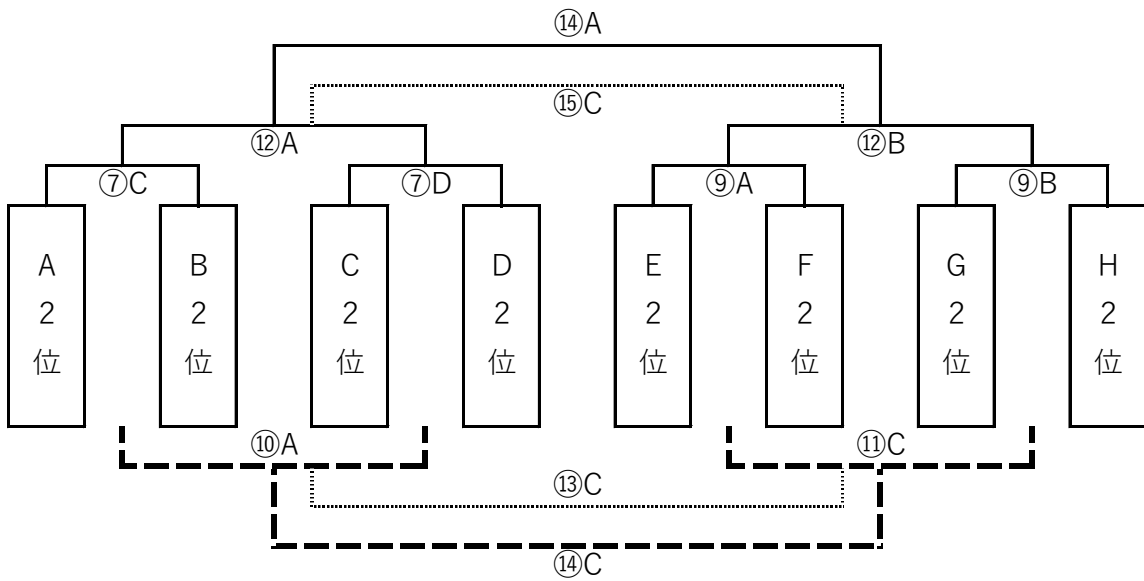
2日目 5月 10日 (日)

		Aコート	Bコート	Cコート	Dコート
⑨	9:30	E2位-F2位	G2位-H2位	E3位-F3位	G3位-H3位
⑩	10:15	2位トーナメント順位決	3位トーナメント順位決	1位トーナメント順位決	1位トーナメント順位決
⑪	11:00	1位トーナメント準決勝	1位トーナメント準決勝	2位トーナメント順位決	3位トーナメント順位決
⑫	11:45	2位トーナメント準決勝	2位トーナメント準決勝	3位トーナメント準決勝	3位トーナメント準決勝
⑬	12:30	1位トーナメント順位決	1位トーナメント順位決	2位トーナメント順位決	3位トーナメント順位決
⑭	13:15	2位トーナメント決勝	3位トーナメント決勝	2位トーナメント順位決	3位トーナメント順位決
⑮	14:00	1位トーナメント決勝	1位トーナメント3決	2位トーナメント3決	3位トーナメント3決

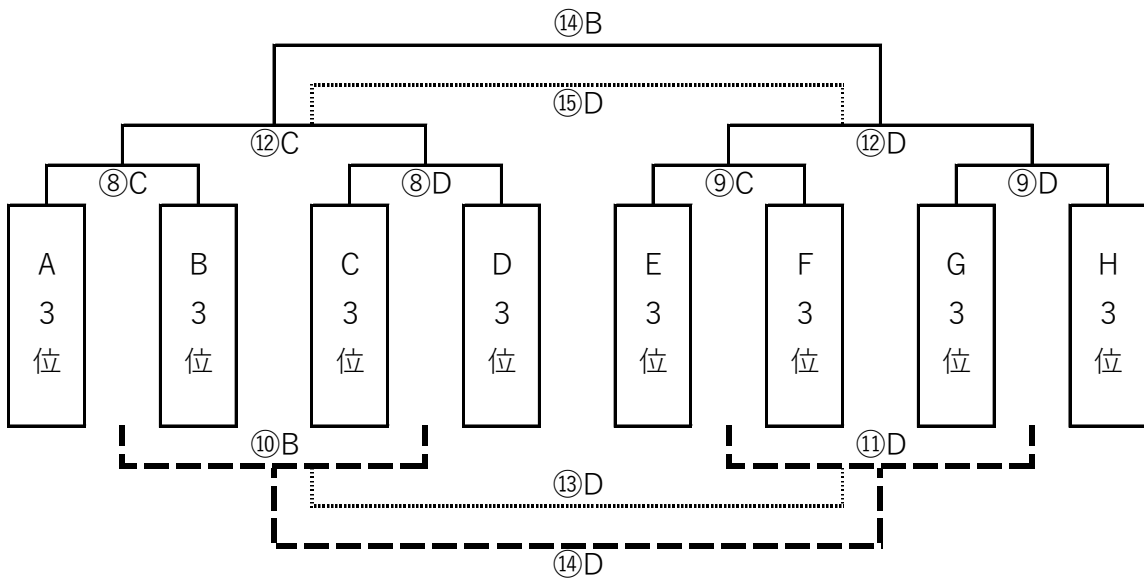
1位トーナメント



2位トーナメント



3位トーナメント



JFA U-12ガールズゲーム 2026東海

フリガナ チーム名		県	代表者住所
代表者氏名	指導者資格	級	代表携帯番号
監督氏名	指導者資格	級	e-mail
コーチ①氏名	指導者資格	級	監督携帯番号
コーチ②氏名	指導者資格	級	e-mail

	背番号	Pos	フリガナ 選手名	学年	登録チーム	登録番号	先発	交代
1								
2								
3								
4								
5								
6								
7								
8								
9								
10								
11								
12								
13								
14								
15								
16								
17								
18								
19								
20								

ユニフォーム	シャツ	パンツ	ストッキング
FP	メイン		
	サブ		
GK	メイン		
	サブ		

対 戦 相 手

(試合当日の注意)

- ※先発欄へ (GK→◎印、FP→○印) をつけてください。
- ※使用希望ユニフォームの色を○で囲んでください。
(FP・GK シャツ・パンツ・ストッキング 合計6箇所を○で囲む)
- ※対戦相手チームを記入してください。
- ※試合開始30分前までに、本部へ3部提出してください。

【重要事項】 上記の者は、本人の意思・健康等を配慮し、保護者の了解を得たので参加を申し込みます。

=要項!A1

予選リーグ

大会 1日目 予選リーグ

5月 9日 (土)

A	チーム名	クワトロガールズFC	Sorriso Shimizu	HEKIJO FC	勝点	得失点	総得点	順位
1	クワトロガールズFC		—	—				
2	Sorriso Shimizu	—		—				
3	HEKIJO FC	—	—					

B	チーム名	藤枝順心SC	シロキFCリベルタU12	一宮FC	勝点	得失点	総得点	順位
1	藤枝順心SC		—	—				
2	シロキFCリベルタU12	—		—				
3	一宮FC	—	—					

C	チーム名	ラガッツァ焼津	日進レディースFC	HIDA-UNITED	勝点	得失点	総得点	順位
1	ラガッツァ焼津		—	—				
2	日進レディースFC	—		—				
3	HIDA-UNITED	—	—					

D	チーム名	Fine静岡	名古屋FC	三重FCクイーンズ	勝点	得失点	総得点	順位
1	Fine静岡		—	—				
2	名古屋FC	—		—				
3	三重FCクイーンズ	—	—					

E	チーム名	長泉なでしこ	守山フットボールクラブ	FC Kyoritsu ごうど	勝点	得失点	総得点	順位
1	長泉なでしこ		—	—				
2	守山フットボールクラブ	—		—				
3	FC Kyoritsu ごうど	—	—					

F	チーム名	島田プリンセス	セントラル豊橋SSS	Fine静岡ライム	勝点	得失点	総得点	順位
1	島田プリンセス		—	—				
2	セントラル豊橋SSS	—		—				
3	Fine静岡ライム	—	—					

G	チーム名	榛原マリーンズ	朝日インテック・ラブリッジjr	中濃女子	勝点	得失点	総得点	順位
1	榛原マリーンズ		—	—				
2	朝日インテック・ラブリッジjr	—		—				
3	中濃女子	—	—					

H	チーム名	静岡SSU浜松泉FC	フォルツァ知多レディース	伊賀FCくノ一三重jr	勝点	得失点	総得点	順位
1	静岡SSU浜松泉FC		—	—				
2	フォルツァ知多レディース	—		—				
3	伊賀FCくノ一三重jr	—	—					

時之栖スポーツセンター グラウンドマップ



